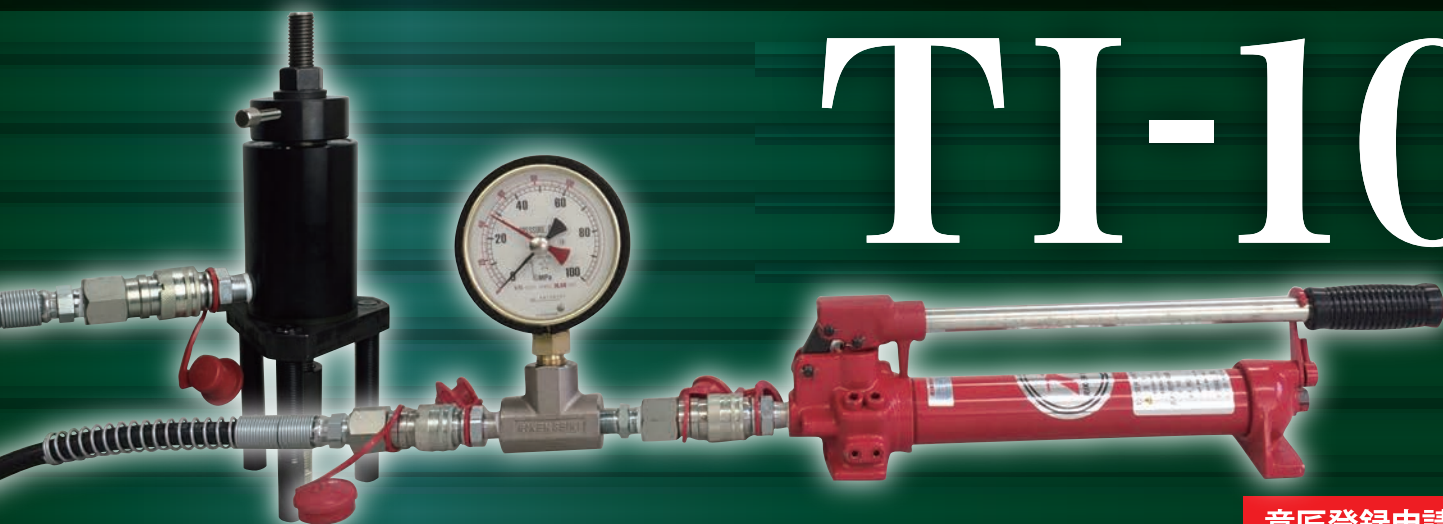
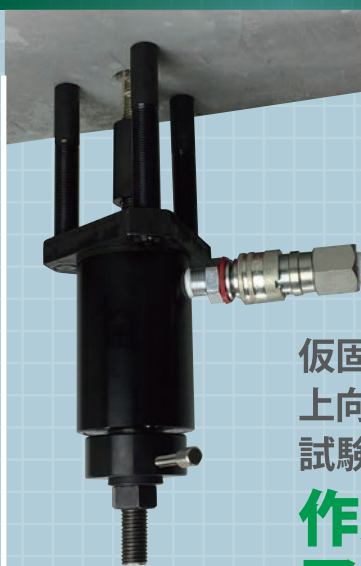


プロテスターシリーズ最小 油圧式アンカー引張試験機

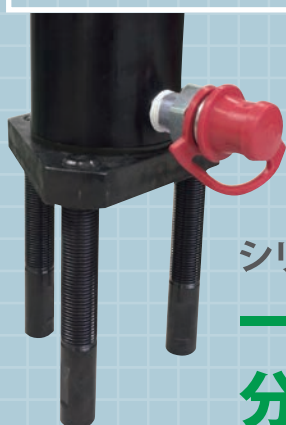
TI-10



意匠登録申請中



仮固定治具により、
上向き（天井向き）
試験時
**作業効率
アップ**



シリンダーと反力台を
**一体化も
分離も可能**

缶コーヒー感覚

軽量油圧シリンダー

約 **1.2 kg**



接続カプラの

メーカー・型式を指定可能



※標準は理研ROC-13R・Hとなります。

導入費削減

お持ちのポンプに合わせて
カスタマイズ可能！

作業手順 (上向き・異形鉄筋の場合)

1

異形鉄筋に
反力台とシリンダーを設置



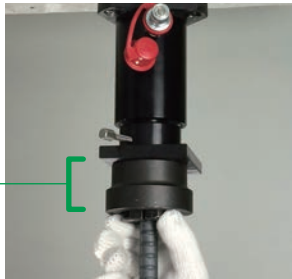
2

仮固定治具のノブを回し、
仮止め



3

異形鉄筋用チャックをセット
※異形鉄筋用チャックは別売です。



4

ポンプを接続して
予荷重を掛け、仮止めを解除



5

設定荷重値まで加圧



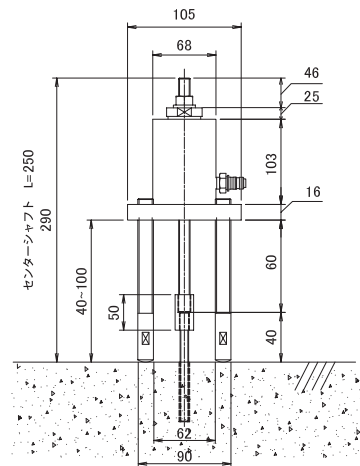
能力

型式	TI-10
測定範囲	0~100kN
表示部	アナログ式 (置き針式) 黒目盛: (圧力)100MPa、赤目盛: (荷重)100kN
測定アンカーボルト	M6~M22、W1/4~W7/8、D10~D22

仕様

センターホール シリンダー	受圧面積: 16.56cm ² 、最大ストローク: 20mm センターホール径: 26mm、質量: 約1.2kg
センターホール シリンダー用 仮固定治具	3種類 外径: 58mm、内径: 15mm, 18mm, 25mm
油圧ポンプ	最高使用圧力: 70MPa ご所有のポンプに合わせて カスタマイズ可能!
高圧ホース	ホース長さ: 2m
圧力計	φ100×100MPa×100kN、1目盛: 5kN
反力台	外径: 110mm(三角型)、内径: 28mm 厚み: 16mm、質量: 約1.2kg
標準付属カプラ	M10~M22、W3/8~W5/8 全8種類

寸法図



標準構成

- センターホールシリンダー
- 油圧手動ポンプ
- 高圧ホース
- 反力台
- 仮固定治具 (D10, D13用)
- 仮固定治具 (D16, D19用)
- 仮固定治具 (D22用)
- センターシャフト
- 付属カプラ
- 専用ケース
- ノブボルト (予備)

※掲載製品の仕様は、予告なく変更することがございます。予めご了承ください。

■製造・販売元

TRUST 株式会社 **トラスト**

〒567-0029 大阪府茨木市五日市緑町5番32号

【レンタル・販売担当】

TEL: 072-621-4172 FAX: 072-621-4166

<http://www.hikinuki.com> **アンカー引抜試験**

検索

ご注文・カタログの記載内容に関するお問合せは、下記代理店までご相談ください。

検査機器の校正や修理などのご相談もお受け致します。

TRUST 2018.01.10