

プロテスター TI-80

大口径対応の超軽量アンカー引張試験機

TRUST
PRO Tester



最大測定荷重
800kN

重量32kg



マイナス
13kg

※当社TRC-70t比

重量19kg



重さ・大きさを比較してください

超軽量・超小型

測定可能アンカーサイズ (M33~M56、D25~D51)

■ 超軽量センターホールシリンダー

■ 片手で持ち運び可能!



重さ:19kg
高さ:174mm
外径:152mm
内径:62mm



■ 測定状況

異形鉄筋



異形鉄筋チャックは別売りです。

ボルト



繋ぎケーブル、ボルト、ナット、ワッシャーは別売りです。(写真:M46)

圧力変換器との
組み合わせにより
デジタル化!

プリンター付

デジタル表示機 + 圧力変換器



※デジタル表示機及び圧力変換器は別売品です。

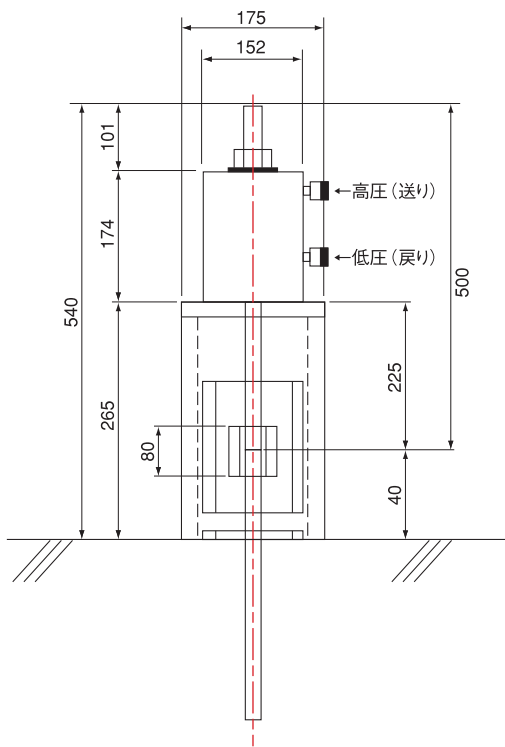
■ プロテスター TI-80 標準セット



- センターホールシリンダー
- 高圧ホース (送り)
- 反力台 (ラムチェアー)
- 低圧ホース (戻り)
- 油圧ポンプ
- 圧力計

■ 試験体必要長さ参考表

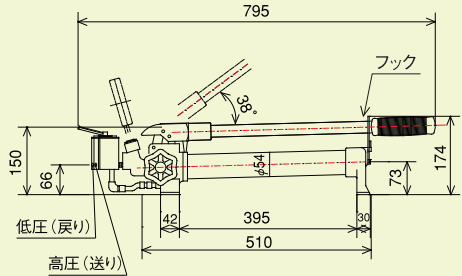
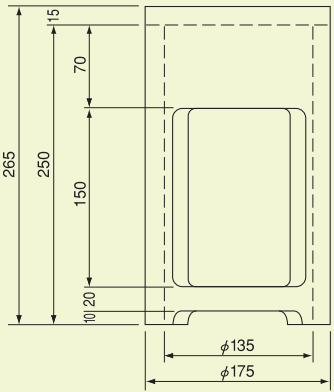
単位: mm



■ 能力

型式	TI-80 (ホース接続型)
測定範囲	0~800kN
表示部	アナログ式 黒目盛 (圧力) 250MPa 赤目盛 (荷重) 800kN
最大測定範囲	M33~M56 D25~D51

■ 仕様

センターホールシリンダー	受圧面積:42.02cm ² 最大ストローク:50mm センターホール径:φ62
油圧ポンプ	最大使用圧力:200Mpa 油量:700cm ³ 質量:10kg 
反力台 (ラムチェアー)	
高圧ホース	ホース長さ:2.0m×2本
圧力計	AS1/2 125×250MPa×800kN

※掲載製品の仕様は、予告なく変更することがございます。予めご了承ください。

■ 製造・販売元

TRUST 株式会社トラスト

〒567-0029 大阪府茨木市五日市緑町5番32号

【レンタル・販売担当】

TEL : 072-621-4172 FAX : 072-621-4166

<http://www.hikinuki.com> **アンカー引抜試験**

検索

ご注文・カタログの記載内容に関するお問合せは、下記代理店までご相談ください。

検査機器の校正や修理などのご相談もお受け致します。