

# プロテスター

TI-20

超軽量アンカー引張試験機

TRUST

PRO Tester



最大測定荷重  
200kN



※異形鉄筋チャックは別売りです。

女性の方でも  
軽々と扱えます。



重さ・大きさを比較してください

## 超軽量・超小型

測定可能アンカーサイズ (M6~M24、W1/4~W1、D10~D25)

超軽量センターホールシリンダー

豊富な専用繋カプラー用意

現場に便利なケース付



重さ:3.8kg 高さ:123mm  
外径:88mm 内径:36.5mm



M6~M24+W1/4~W1=計17種類



必要な道具だけ入れて試験場所へ！

測定方法のご提案



測定面が平らな場合反力台を使用せず、直接設置可能！ 繋カプラーもセンターホールシリンダー内におさまります。



TRシリーズとの組み合わせによりデジタル化(プリンター付)！ ※TRシリーズ・荷重計用繋金具は別売品です。

■ プロテスター TI-20 標準セット



- センターホールシリンダー
- センターホールシリンダー用特殊台座
- 反力台
- 油圧ポンプ
- 高圧ホース
- 専用ボルト
- 専用カプラー
- 圧力計

■ 能力

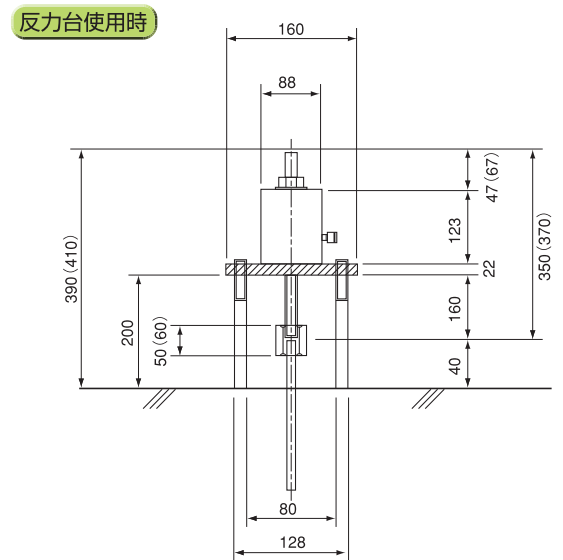
型式	TI-20 (ホース接続型)
測定範囲	0~200kN
表示部	アナログ式 黒目盛 (圧力) 100MPa 赤目盛 (荷重) 200kN
測定アンカーボルト	M6~M24 W1/4~W1 D10~D25

■ 仕様

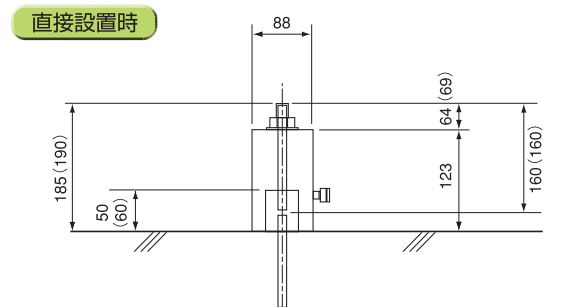
センターホールシリンダー	受圧面積:30cm <sup>2</sup> 最大ストローク:30mm センターホール径:φ36.5																																																																														
センターホールシリンダー用特殊台座	内径φ18・φ26・φ34 3種類																																																																														
反力台	外径160mm 内径38mm 厚み22mm																																																																														
油圧ポンプ	最高使用圧力:70Mpa タンク油量:280cm <sup>3</sup> 質量:3.1kg																																																																														
高圧ホース	ホース長さ:2m																																																																														
専用ボルト 4本 材質B7	M16 L=350mm・160mm M24 L=370mm・160mm 六角ナット・ワッシャー付																																																																														
専用カプラー	<p>● Mネジ</p> <table border="1"> <tr> <td>H1</td> <td colspan="5">50mm</td> <td colspan="4">60mm</td> </tr> <tr> <td>D1</td> <td>M6</td> <td>M8</td> <td>M10</td> <td>M12</td> <td>M16</td> <td>M18</td> <td>M20</td> <td>M22</td> <td>M24</td> </tr> <tr> <td>D2</td> <td>M16</td> <td>M16</td> <td>M16</td> <td>M16</td> <td>M16</td> <td>M24</td> <td>M24</td> <td>M24</td> <td>M24</td> </tr> <tr> <td>D3</td> <td colspan="5">26mm</td> <td colspan="4">36mm</td> </tr> </table> <p>● Wネジ</p> <table border="1"> <tr> <td>H1</td> <td colspan="5">50mm</td> <td colspan="4">60mm</td> </tr> <tr> <td>D1</td> <td>W1/4</td> <td>W5/16</td> <td>W3/8</td> <td>W1/2</td> <td>W5/8</td> <td>W3/4</td> <td>W7/8</td> <td>W1</td> </tr> <tr> <td>D2</td> <td>M16</td> <td>M16</td> <td>M16</td> <td>M16</td> <td>M16</td> <td>M24</td> <td>M24</td> <td>M24</td> </tr> <tr> <td>D3</td> <td colspan="5">26mm</td> <td colspan="4">36mm</td> </tr> </table>	H1	50mm					60mm				D1	M6	M8	M10	M12	M16	M18	M20	M22	M24	D2	M16	M16	M16	M16	M16	M24	M24	M24	M24	D3	26mm					36mm				H1	50mm					60mm				D1	W1/4	W5/16	W3/8	W1/2	W5/8	W3/4	W7/8	W1	D2	M16	M16	M16	M16	M16	M24	M24	M24	D3	26mm					36mm			
H1	50mm					60mm																																																																									
D1	M6	M8	M10	M12	M16	M18	M20	M22	M24																																																																						
D2	M16	M16	M16	M16	M16	M24	M24	M24	M24																																																																						
D3	26mm					36mm																																																																									
H1	50mm					60mm																																																																									
D1	W1/4	W5/16	W3/8	W1/2	W5/8	W3/4	W7/8	W1																																																																							
D2	M16	M16	M16	M16	M16	M24	M24	M24																																																																							
D3	26mm					36mm																																																																									
圧力計	AS100 100MPa×200kN																																																																														

■ 試験体必要長さ参考表

単位: mm



M6~M16・W1/4~W5/8 ( )内寸法はM18~M24・W3/4~W1



M6~M16・W1/4~W5/8 ( )内寸法はM18~M24・W3/4~W1

※掲載製品の仕様は、予告なく変更することがございます。予めご了承ください。

■ 製造・販売元

**TRUST** 株式会社トラスト  
〒567-0029 大阪府茨木市五日市緑町5番32号  
【レンタル・販売担当】  
TEL:072-621-4172 FAX:072-621-4166  
<http://www.hikinuki.com> **アンカー引抜試験**

検索

ご注文・カタログの記載内容に関するお問合せは、下記代理店までご相談ください。

検査機器の校正や修理などのご相談もお受け致します。