

# TI-10

PROTester

意匠登録申請中

## プロテスターシリーズ最小!



仮固定治具により、  
上向き(天井向き)  
試験時

**作業効率  
アップ**



シリンダーと反力台を

**一体化も  
分離も可能**

約**1.2kg**



缶コーヒー感覚

**軽量油圧シリンダー**

接続カプラの

**メーカー・型式を指定可能**



※標準は理研ROC-13R・Hとなります。

お持ちのポンプに合わせてカスタマイズ可能!

**導入費削減**

小型・軽量・反力台一体型・仮固定治具により、  
作業効率が飛躍的に向上!

■ 作業手順(上向き・異形鉄筋の場合)

1 異形鉄筋に  
反力台とシリンダーを設置



2 仮固定治具のノブを回し、  
仮止め



3 異形鉄筋用チャックをセット  
※異形鉄筋用チャックは別売です。



4 ポンプを接続して  
予荷重を掛け、仮止めを解除



5 設定荷重値まで加圧



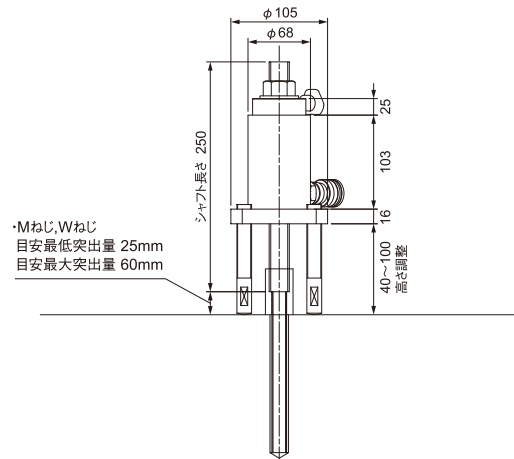
■ 能力

型式	TI-10
測定範囲	0~100kN
表示部	アナログ式(置き針式) 黒目盛:(圧力)100MPa、赤目盛:(荷重)100kN
測定アンカーボルト	M6~M22、W1/4~W7/8、D10~D22

■ 仕様

センターホール シリンダー	受圧面積:16.56cm <sup>2</sup> 、最大ストローク:20mm センターホール径:26mm、質量:約1.2kg
センターホール シリンダー用仮固定治具	3種類 外径:58mm、内径:15mm, 18mm, 25mm
油圧ポンプ	最高使用圧力:70MPa <b>ご所有のポンプに合わせてカスタマイズ可能!</b>
高圧ホース	ホース長さ:2m
圧力計	φ100*100MPa*100kN、1目盛:5kN
反力台	外径:110mm(三角型)、内径:28mm 厚み:16mm、質量:約1.2kg
標準付属カプラ	M10~M22、W3/8~W5/8 全8種類

■ 寸法図



■ 標準構成

- センターホールシリンダー
- 油圧手動ポンプ
- 高圧ホース
- 反力台
- 仮固定治具(D10, D13用)
- 仮固定治具(D16, D19用)
- 仮固定治具(D22用)
- センターシャフト
- 付属カプラ
- 専用ケース
- ノブボルト(予備)