

Fall Prevention Measure

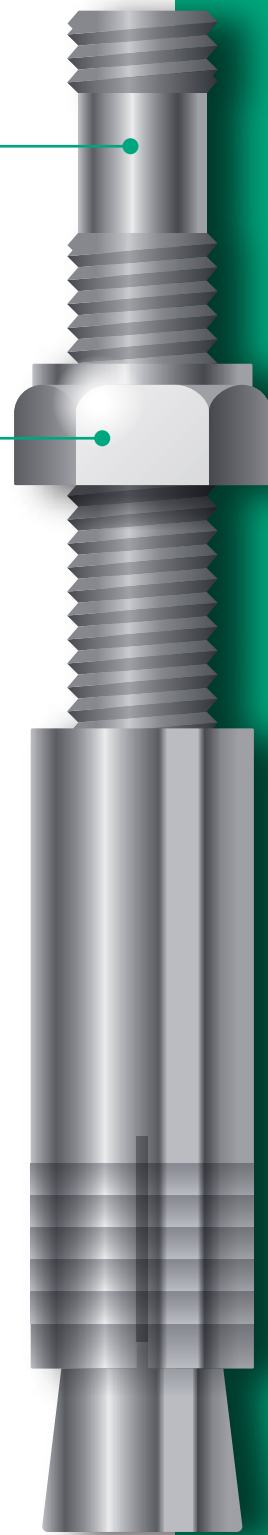
FPMシリーズ〈おねじ型あと施工アンカー〉

# FPMアンカー

## 2重落下防止対策

▶ 段落とし部でナットが止まる  
“落下防止機能”

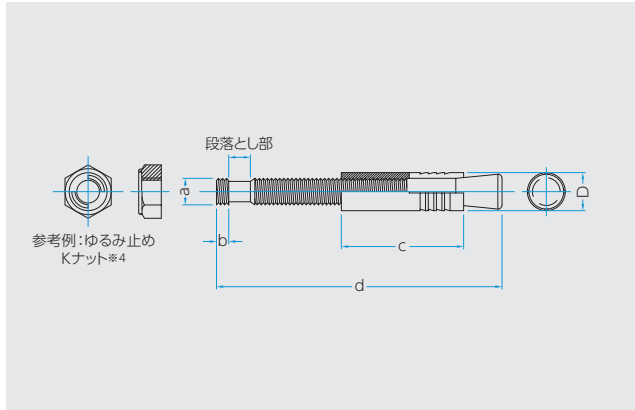
▶ ゆるみ止めナットを使用



2つの機能で落下を防止します。

## ■ 特長

- 1 スリーブ打込み式により追随拡張が得られ、より安定した強度が得られます。
- 2 ゆるみ止めナットを使用することで、締付後のゆるみを防止します。
- 3 万一ゆるみが発生した場合でも、ボルト本体の段落とし部にナットが止まる“落下防止機能”。



## ■ 施工例



## ■ 寸法及び最大荷重 材質:ステンレス

品番	呼び (Mねじ) a	アンカー外径 (mm) D	頭部ネジ長 (mm) b	スリーブ長さ (mm) c	ボルト長さ (mm) d	最大 締付厚 (mm)	ドリル径 (mm)	穿孔深さ (mm)	最大荷重 <sup>※2</sup> (kN)		Kナット 締付トルク (N・m) <sup>※3</sup>
									引張	せん断	
FPM665	M6	9.5	3.0	30.0	65.0	10.0	9.5	33.0	10.0	6.0	4.0
FPM880	M8	12.0	3.8	35.0	80.0	13.0	12.5	40.0	13.0	10.5	9.6
FPM10100	M10	14.0	4.5	40.0	100.0	23.0	14.5	45.0	19.0	17.0	19.1
※1 FPM10105(3d)	M10	14.0	4.5	45.0	105.0	23.0	14.5	50.0	20.0	17.0	19.1
FPM12125	M12	17.3	5.3	50.0	125.0	30.0	18.0	57.0	28.0	25.0	33.3
※1 FPM12140(3d)	M12	17.3	5.3	65.0	140.0	30.0	18.0	72.0	31.0	25.0	33.3
FPM16160	M16	21.7	6.0	60.0	160.0	45.0	22.5	72.0	38.0	45.0	82.6
※1 FPM16170(3d)	M16	21.7	6.0	70.0	170.0	45.0	22.5	82.0	46.0	45.0	82.6
FPM20180	M20	27.2	7.5	75.0	180.0	38.0	28.0	88.0	50.0	71.0	161.2

●コンクリート設計基準強度=18N/mm<sup>2</sup> ●ボルト=SUS304相当品 ●記載の仕様・寸法は、予告なしに変更することがあります。

※1 3dはスリーブ長さがアンカー外径の3倍以上です。

※2 最大荷重は、Fc=18N/mm<sup>2</sup>のコンクリートでの実験値を表示しています。 ※3 締付トルクは上の表のトルク値を厳守してください。

※4 参考例は株式会社ケー・エフ・シー製のゆるみ止めKナットです。

他社製ゆるみ止めナットを使用する場合は、必ずNAS3350・3354(米国航空宇宙規格)に準拠した振動試験に合格したものを使用してください。

商品に関するお問い合わせ

**TRUST** 株式会社トラスト

〒567-0029 大阪府茨木市五日市緑町5番32号

**TEL: 072-621-4164**

**FAX: 072-621-4166**

トラスト アンカーボルト

検索

[www.trust-gr.com](http://www.trust-gr.com)