

TL-20/30

PROTester

NETIS登録番号
KT-170102-A

折曲げ鉄筋の引張試験に！



TL-20

0~200kN
D10~D22

TL-30

0~300kN
D10~D32

横入れ・コの字型ジャッキ

従来は試験が不可能



試験が可能！



二分割の
異形鉄筋チャック

■試験手順

1. コの字型ジャッキを設置



2. 専用異形鉄筋チャックを設置



3. 油圧ポンプにて荷重をかけ、
圧力計の数値を
記録する。



今まで試験が行えなかったフック筋、L筋、
出しろの短い鉄筋にも対応！

圧力変換器との組み合わせにより
デジタル化!

デジタル表示器
プリンター付

+

圧力
変換器

※デジタル表示器及び圧力変換器は別売品です。



デジタル表示器
プリンター付



圧力変換器

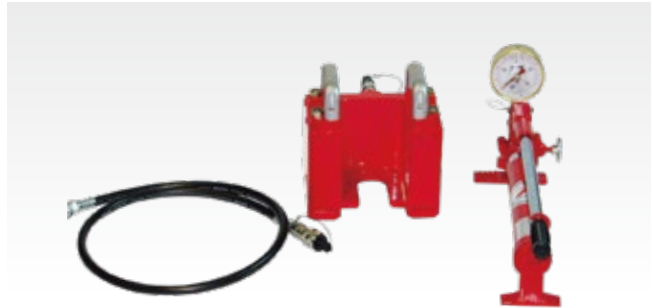


■ 標準セット

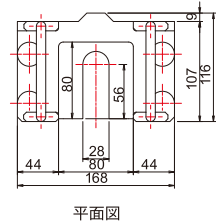
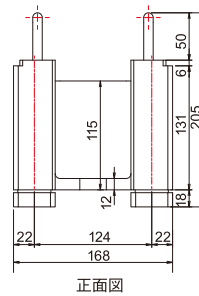
- コの字型油圧ジャッキ
- 手動油圧ポンプ
- 高圧ホース
- 圧力計
- 専用異形鉄筋用チャック(指定径のみ)
- 調整金具
- 専用ケース

■ オプション

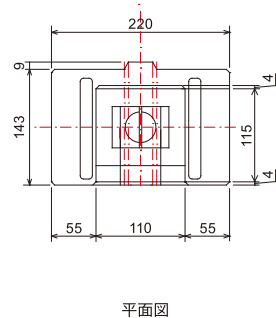
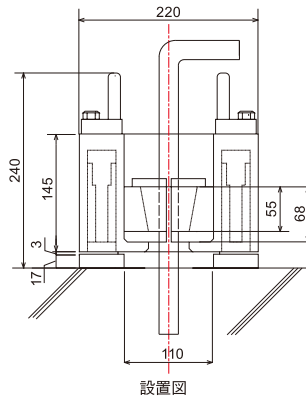
- 圧力変換器
- プリンタ(TP)



TL-20		
能力	測定範囲	0~200kN
	表示部	アナログ式(置き針式) 黒目盛(圧力):100MPa 赤目盛(荷重):200kN
	対応サイズ	D10~D22
仕様	コの字型油圧ジャッキ	受圧面積:36.3cm ² 最大ストローク:30mm 質量:約10.0kg
	手動油圧ポンプ	最高使用圧力:70MPa 油量:280cm ³ 質量:約3.1kg
	高圧ホース	ホース長さ:2.0m
	圧力計	φ100×100MPa×200kN 1目盛:10kN



TL-30		
能力	測定範囲	0~300kN
	表示部	アナログ式(置き針式) 黒目盛(圧力):100MPa 赤目盛(荷重):300kN
	対応サイズ	D10~D32
仕様	コの字型油圧ジャッキ	受圧面積:50.49cm ² 最大ストローク:50mm 質量:約22.5kg
	手動油圧ポンプ	最高使用圧力:70MPa 油量:700cm ³ 質量:約7.0kg
	高圧ホース	ホース長さ:2.0m
	圧力計	φ100×100MPa×300kN 1目盛:10kN



TRUST 株式会社トラスト

〒567-0029 大阪府茨木市五日市緑町5番32号
TEL: 072-621-4172 FAX: 072-621-4166

<https://www.anchor-hippari.com/>

アンカー引抜試験

検索

ご注文・カタログの記載内容に関するお問合せは、下記代理店までご相談ください。