

超軽量・超小型



最大測定荷重
200kN

測定可能アンカーサイズ
(M6~M24、W1/4~W1、D10~D25)

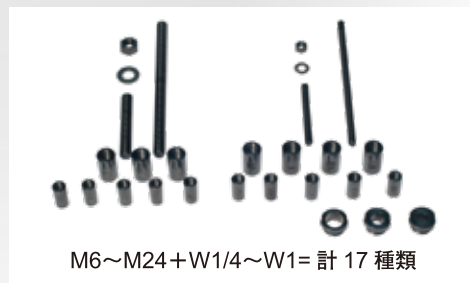
■ 超軽量センターホールシリンダー



女性の力でも軽々と扱えます。

重さ: 3.8kg
高さ: 123mm
外径: 88mm
内径: 36.5mm

■ 豊富な専用繋カプラー用意



M6~M24+W1/4~W1= 計 17 種類

■ 測定方法のご提案



測定面が平らな場合反力台を使用せず、直接設置可能! 繋カプラーもセンターホールシリンダー内におさまります。



TRシリーズとの組み合わせによりデジタル化(プリンター付)!
※ TRシリーズ・荷重計用繋金具は別売品です。

■ アルミケース付



対応サイズが広く、汎用性の高い人気の試験機。
小型・軽量型の先駆的機種。

■ プロテスター TI-20 標準セット

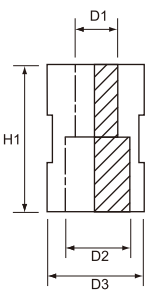


- センターホールシリンダー
- センターホールシリンダー用特殊台座
- 反力台
- 油圧ポンプ
- 高圧ホース
- 専用ボルト
- 専用カプラー
- 圧力計

■ 仕様

センターホールシリンダー	受圧面積：30cm ² 最大ストローク：30mm センターホール径：φ36.5
センターホールシリンダー用特殊台座	内径φ18・φ26・φ34 3種類
反力台	外径160mm 内径38mm 厚み22mm
油圧ポンプ	最大使用圧力：70MPa タンク油量：280cm ³ 質量：3.1kg
高圧ホース	ホース長さ：2m
専用ボルト4本 材質B7	M16 L=350mm・160mm M24 L=370mm・160mm 六角ナット・ワッシャー付

専用カプラー



● Mネジ

H1	50mm					60mm			
D1	M6	M8	M10	M12	M16	M18	M20	M22	M24
D2	M16	M16	M16	M16	M16	M24	M24	M24	M24
D3	26mm					36mm			

● Wネジ

H1	50mm					60mm		
D1	W1/4	W5/16	W3/8	W1/2	W5/8	W3/4	W7/8	W1
D2	M16	M16	M16	M16	M16	M24	M24	M24
D3	26mm					36mm		

圧力計	AS100 100MPa×200kN
-----	--------------------

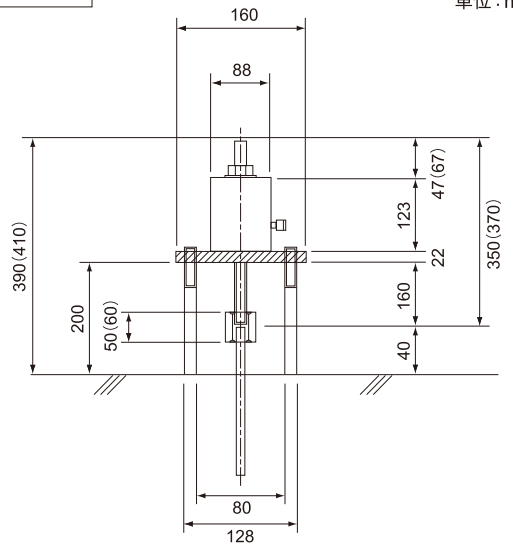
■ 能力

型式	TI-20 (ホース接続型)
測定範囲	0~200kN
表示部	アナログ式 黒目盛(圧力) 100MPa 赤目盛(荷重) 200kN
測定アンカーボルト	M6~M24 W1/4~W1 D10~D25

■ 試験体必要長さ参考表

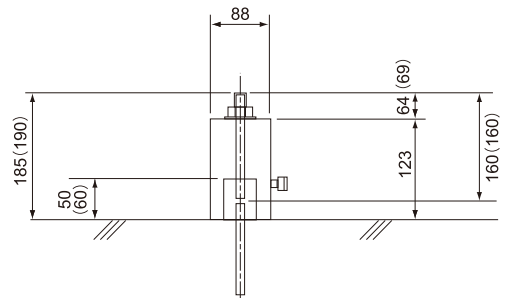
反力台使用時

単位：mm



M6~M16・W1/4~W5/8 ()内寸法はM18~M24・W3/4~W1

直接設置時



M6~M16・W1/4~W5/8 ()内寸法はM18~M24・W3/4~W1